



PINTA FLOAT POLAR

INFORMACIÓN TÉCNICA

PINTA FLOAT POLAR

INFORMACIÓN TÉCNICA



■ Descripción

Pinta Float Polar es un elemento absorbente compuesto de un sándwich de espuma de poliéster 100% reciclable, prensada con un acabado laminado en color blanco, sin marco y esquinas redondeadas en un radio de 20mm. El panel incorpora un perfil pre-montado trasero para una instalación sencilla

■ Aplicaciones

Pinta Float Polar se puede instalar en todo tipo de locales, Oficinas, despachos, restaurantes, salas polivalentes.

■ Materiales

100% Poliéster. Los paneles de techo pinta Float POLAR son de producción ecológica, realizado hasta el 70% de plástico reciclado.

■ Colores

Blanco
La cara visible se puede suministrar en cualquier color RAL o NCS.

■ Dimensiones

Espesores 20mm y 40 mm

Estándar Cuadrado y Rectangular
1250 x 1250 , 2000 x 1250 y 2500 x 1250 mm

Estandar Redondo
Ø 800 y 1200 mm
Otras dimensiones se pueden realizar bajo pedido.

■ Ventajas del producto

- ✓ Formato máximo 2.500 x 1.250 mm.
- ✓ Absorbente Clase A/ w 1.0 (40 mm)_
- ✓ Sin marco
- ✓ Peso ligero, máx. 9 kg / pc. 4 puntos de anclaje
- ✓ Los recortes son posibles
- ✓ El embalaje permanece en el panel asta la limpieza final
- ✓ Se pueden realizar variantes para el montaje a pared
- ✓ Oeko-Tex Standard 100 - Clase 1
- ✓ Elástica y resistencia a las roturas
- ✓ Clasificación al fuego Euroclase B s1 d0

PINTA FLOAT POLAR

INFORMACIÓN TÉCNICA

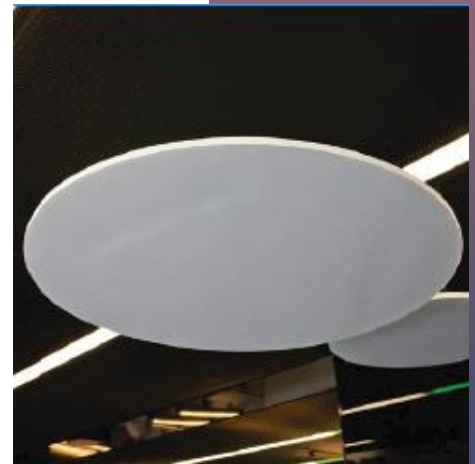
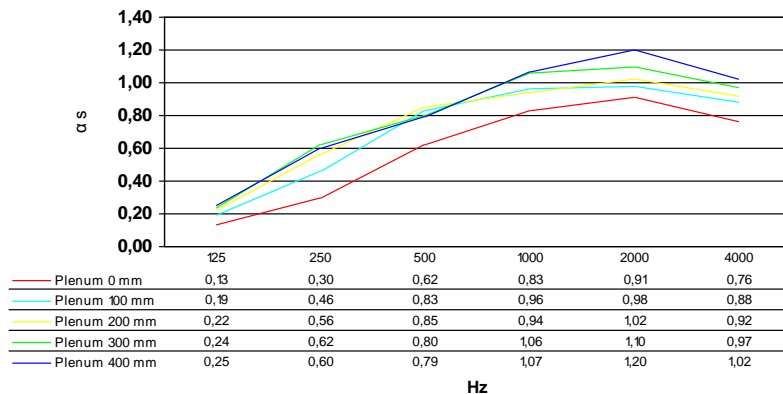
■ Características técnicas

- 100% poliéster
- Densidad aparente 40 kg / m³ ± 15%
- Clase de material de construcción EN 13501
- Euro clase B
- Color material blanco
- Ancho máximo 1.250mm
- Longitud máxima 2.500mm
- Posible recubrimiento de color individual
- Diseño de la superficie imprimible
- Comportamiento al fuego EN ISO 13501 B-s1, d0 (20 mm) B-s2, d0 (40 mm)
- Comportamiento al fuego DIN 4102 corresponde B1 ignífugo
- Estabilidad de temperatura a largo plazo 70 ° C

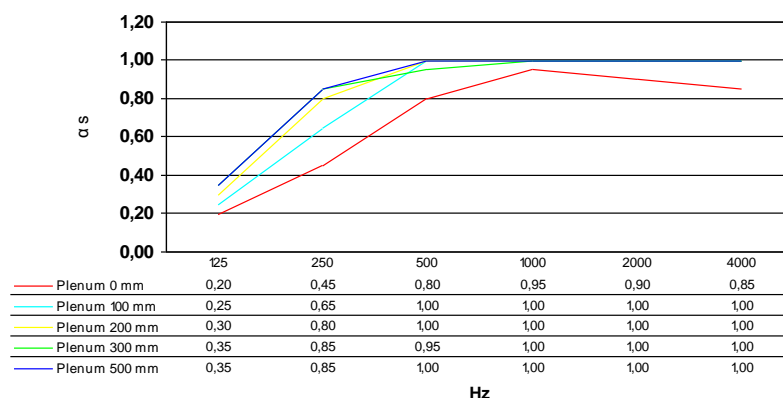


■ Absorción

Absorción Pinta Float Polar 20 mm de espesor



Absorción Pinta Float Polar 40 mm de espesor



PINTA FLOAT POLAR

INFORMACIÓN TÉCNICA

■ Instalación

El panel de techo pinta Float POLAR consta de un elemento acústico sin marco con un espesor de 20 mm o 40 mm y unos perfiles de montaje en la parte posterior. El panel de techo está preparado para ir colgado y se recomienda la suspensión con el kit de fijación pinta con cables de acero. En la parte posterior del panel hay dos perfiles premontados. Con ayuda de estos perfiles se puede revisar fácilmente la colocación. Porosonic señala expresamente que el panel es para colocar horizontalmente. Deben usarse guantes de algodón blanco para evitar ensuciar los paneles durante la colocación.

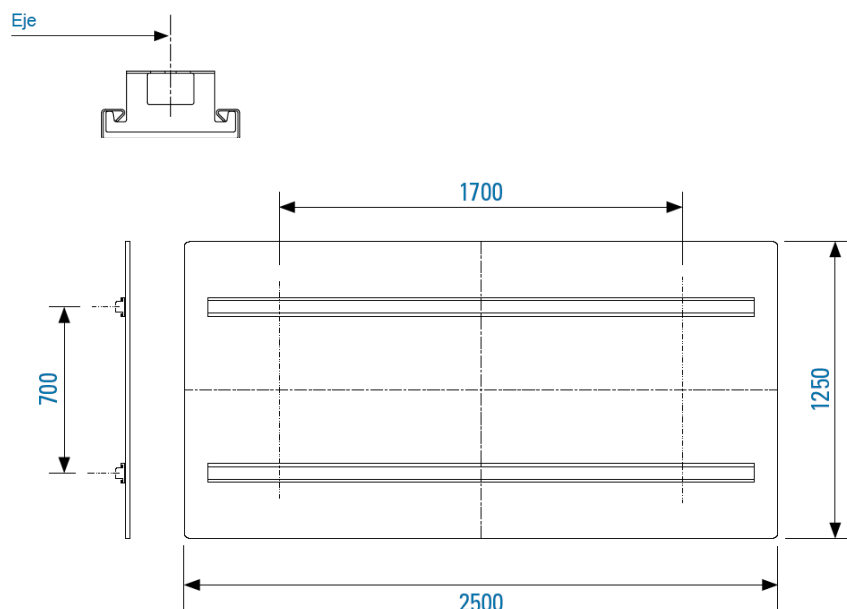
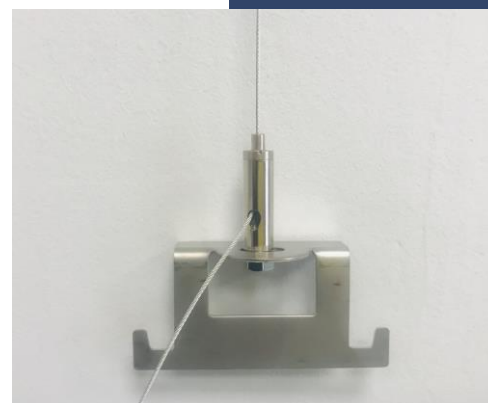
Se recomienda cortar los paneles en fábrica, pero se puede cortar con caladora y usar una sierra sin dientes.

El Kit de fijación contiene:

- 4 fijaciones de techo M13 x 1 con agujero del 6.5
- 4 tapones de rosca M13 x 1
- 4 cables galvanizados de 1,0 mm de diámetro, longitud 500 mm
- 4 soportes regulables de cable
- 4 arandelas dentadas
- 4 Tornillos cabeza hexagonal
- 4 soportes de panel a perfil

Mediciones de orificios de montaje para la instalación del elemento Float Polar con el kit de suspensión con cable.

Atención: todas las mediciones se indican respecto al borde exterior del panel o entre los ejes de los agujeros

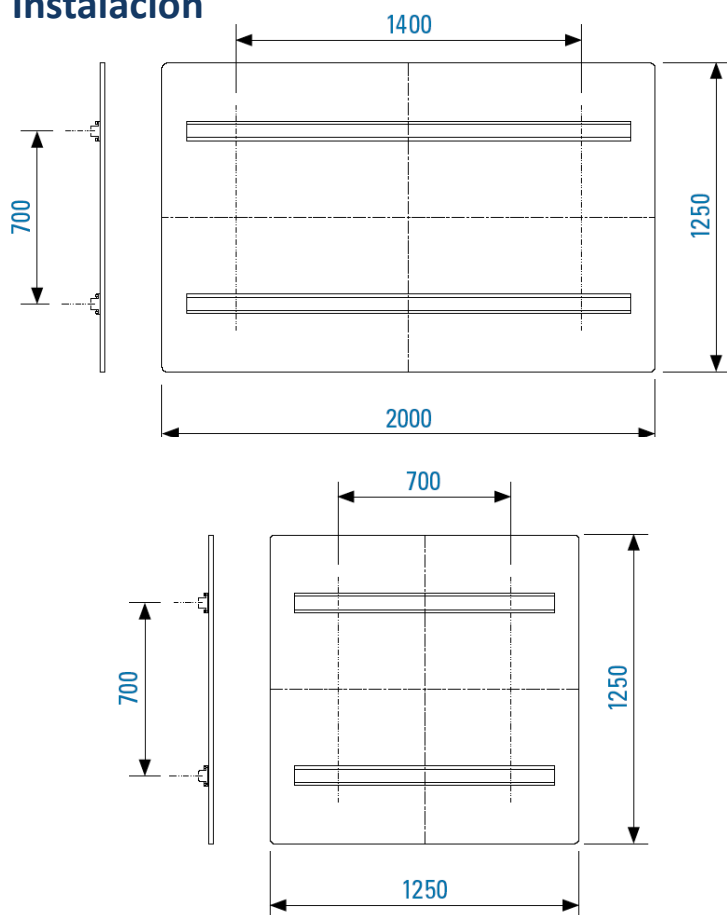




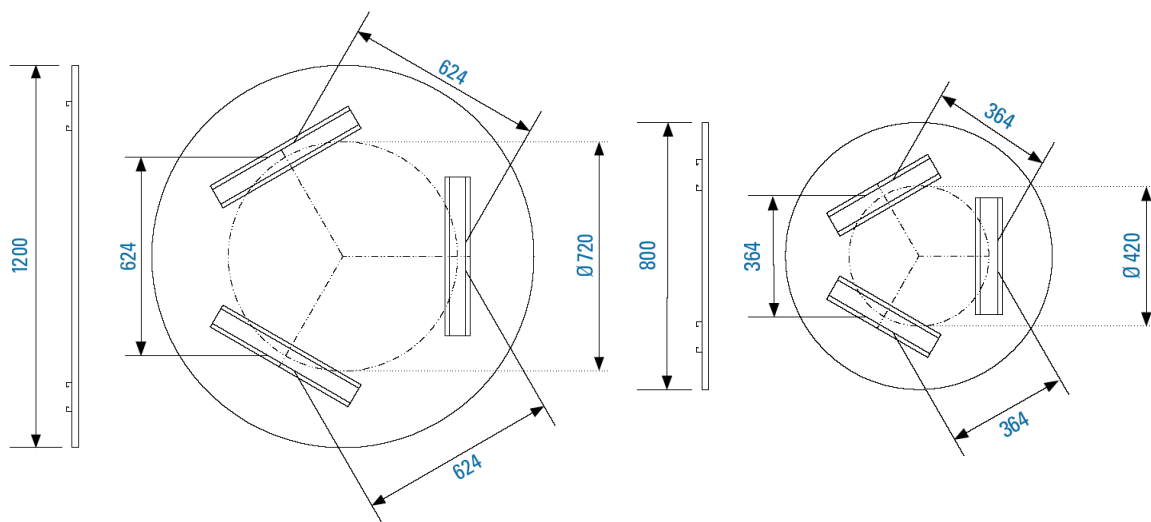
PINTA FLOAT POLAR

INFORMACIÓN TÉCNICA

■ Instalación



Para paneles circulares: 3 puntos de anclaje. No se recomienda que los cables de suspensión se tensen juntos en un solo punto de anclaje.





POROSONIC SYSTEMS, S.L.

C/ Vallseca 26, local 2 | 08024 Barcelona

www.porosonic.com